

Vridspjällsventil, rillad

UL-, FM-godkänd

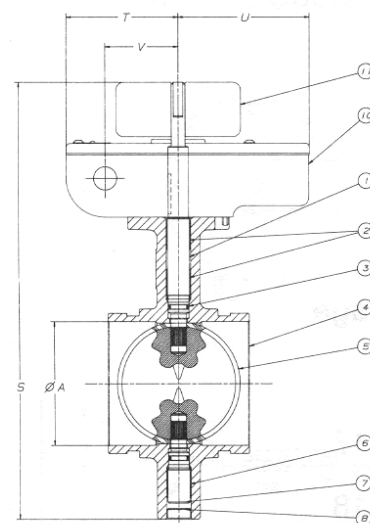
Brandskyddsventil • Nylonbelagd segjärn • Förlängningsbar axel •
Plastinkapslat spjäll • Inre och yttre övervakningsbrytare

DN50-200, 300 (2"-8", 12"), 20 BAR (300 psi)
DN250 (10"), 12 BAR (175 psi)



1. Övre axel
2. Övre bussning
3. O-Ring
4. Hus
5. Skiva
6. Nedre bussning
7. Nedre axel
8. Låsplugg
9. Firmaskylt
10. Snäckväxel
11. Kontrollplatta
12. Ratt

Rostfritt stål ASTM A-582 typ 416
PTFE Bronslager
EPDM
Segjärn ASTM A-395
med polyamid ytbeläggning
Segjärn ASTM A-395 med EPDM inkapsling
PTFE Bronslager
Rostfritt stål ASTM A-582 typ 416
PVC
Aluminium
Gjutjärn och rostfritt stål
Gjutjärn
Gjutjärn



Dimensioner och vikt

DN	B	F	P	Q	Kv Cu m/h	Vikt Kg
50	60	85	150	148	481	8,0
65	76,1	98	150	148	646	10,0
80	89	98	150	148	962	10,4
100	114	116	150	194	1989	12,7
150	168	149	150	194	5305	18,6
200	219	134	250	201	11439	24,1
250	273	160	457	241	19230	40,0
300	324	166	457	320	29675	51,0

