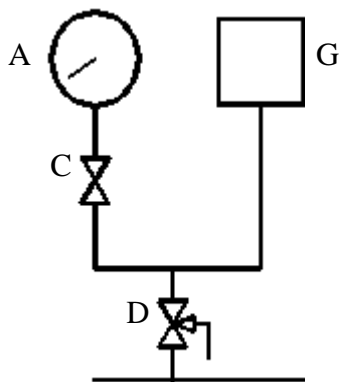


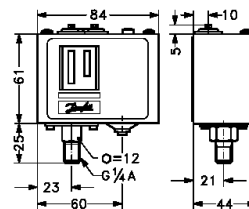
## Tryckfallssimulering för inkommande servis



- A Manometer -1 - +15 bar
- G Pressostat -0,2 - +8 bar
- C Kontrollmanometerventil
- D 3-vägs kulventil

En komplett tryckfallssimulering består av följande:

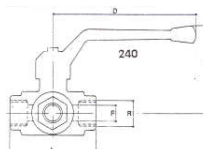
- Rördelar: Galvade (3/8" – 1/2")
- Pressostat: Danfoss KPI35  
 Inställningsområde: -0,2 - 8 bar  
 Inställbar differens: 0,4 - 2 bar  
 Max tillåtet provtryck: 18,0 bar  
 Omgivningstemp för tryckvaktshuset: -40 - 65 °C  
 Anslutning: G 1/4"  
 Kontaktsystem: Normal enpolig växelkontakt (SPDT)



- Manometer: Impel 101.A  
 -1 - +15 bar 3/8"  
 med husdiameter 100 mm  
 dämpvätskefylld



- 3-vägskulventil: Impel  
 DN10, ventil i stål



- Kontrollmanometerventil: Impel  
 DN10, ventil i mässing, ratt i stål

