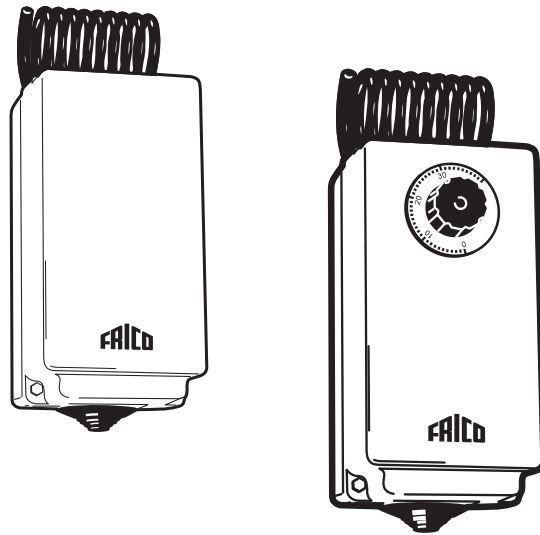


# KRT19, **KRTV19**, KRT1900



# KRT19, **KRTV19**, KRT1900



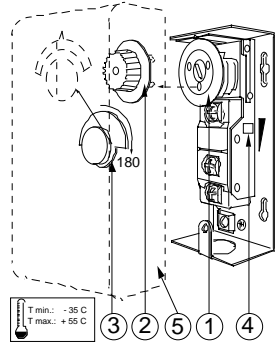
PSC9720  
SHT067N600(003)

Adjustment Instelling Ajuste Justering Szebeni	Réglage Ajuste Justering Justering	Einstellung Regolazione Säätö Päätö
--	---	--

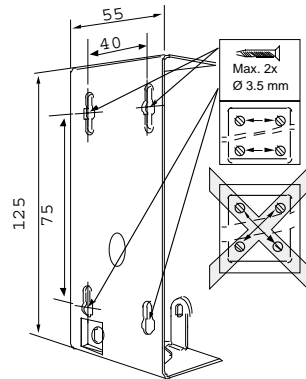
## Instruction sheet

### KRT1900, KRT1901, KRTV19

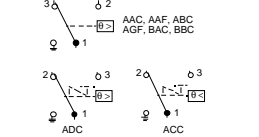
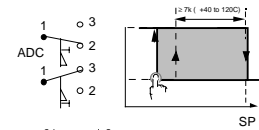
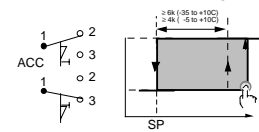
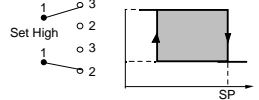
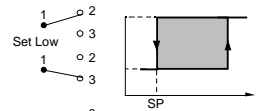
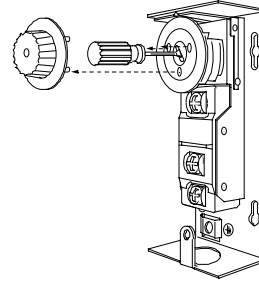
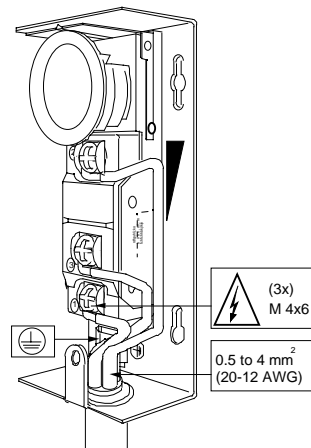
Specification Specificatie Especificación Beskrivelse Tekniská data	Description Especificación Specificationer Beskrivelse	Spezifikation Specifiche Eritys   013 80 04 00
---	---	---



Mounting Montage Montagem Montering Zustellung	Montage Montage Montering Montering	Montage Montaggio Käivitys M 11 03 06 1.8
--	--	--



Wiring Bedrading Cablado Elektrisk installation Zapojeni	Raccordement Cableado Ledningar Kabling	Verdrahtung Cablaggio Jodutus Käyttö
--	--	---





**LÄS NOGA DESSA INSTALLATIONSANVISNINGAR INNAN  
INSTALLATIONEN UTFÖRS OCH BEVARA DEM FÖR FRAM-  
TIDA REFERENS.**

1. Vrid för inställningspunkt
2. Justeringsratt (i separat förpackning)
3. Lock till dold justering (i separat förpackning)
4. Differentialspak (endast för modeller med justeringsbar differential)
5. Skyddshölje

KRT är en temperaturkontroll konstruerad för att avkänna temperaturer.

I hänvisning till EN 60730 är det, typ 1 styrning, oberoende monterad styrning passad för suitable för ytmontering på en plan yta och för användning i normalt nedsmutsad miljö.

Denna styrenhet är utformad för att användas som opererande styrenhet och skall därför endast användas som sådan. Det är installatörens ansvar att förse installationen med enheter och/eller säkerhetssystem som förebygger att eventuell skada tillfogas personer eller egendom till följd av driftfel i styrenheten.

## **Installation**

**VRID EJ PÅ DE FÖRSEGLADE SKRUVARNA**

 Koppla bort spänningen innan täcklocket tas bort.

## **Ledningar**

All kabeldragnig ska utföras enligt gällande bestämmelser och får endast utföras av behörig personal. När det används mångledad kabel, sätt dit i en kabelsko i kabeländarna.

## **Kontrollera proceduren**

Efter installationen bör man övervaka minst tre hela operationscyklar fungerar som de ska. Om detta inte är fallet, kontakta leverantören.